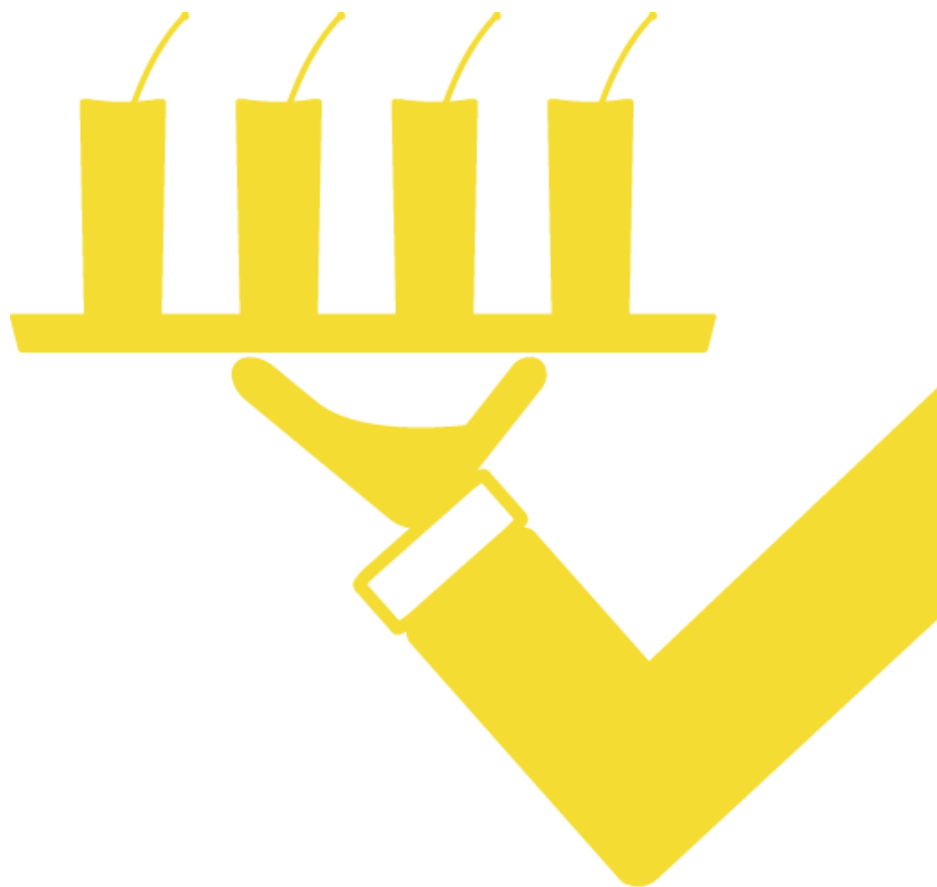


Waterfilter Kan



Serving



Inhoud

- Kenmerken
- Assembly
- De Waterfilter Kan in gebruik nemen
- Gebruiksmogelijkheden
- Zorg
- Veiligheid
- Algemeen
- General Information
- Q&A
- More about Water



Serving



Waterfilter Kan



Altijd heerlijk vers water!

Ons Nederlandse water is al van zeer goede kwaliteit, maar met de Tupperware Waterfilter Kan kan je nog meer genieten van heerlijk water. Of het nu puur is of als basis van een lekkere limonade of koffie en thee. Door een waterfilter te gebruiken haal je de laatste concentraties stoffen zoals kalk, chloor, organische vervuiling, lood en andere zware metalen uit het drinkwater

Serving



Waterfilter Kan



Serving

Door de Waterfilter Kan te gebruiken draag jij bij aan een beter milieu. Gedaan met het kopen van flessen of pakken water uit de winkel!

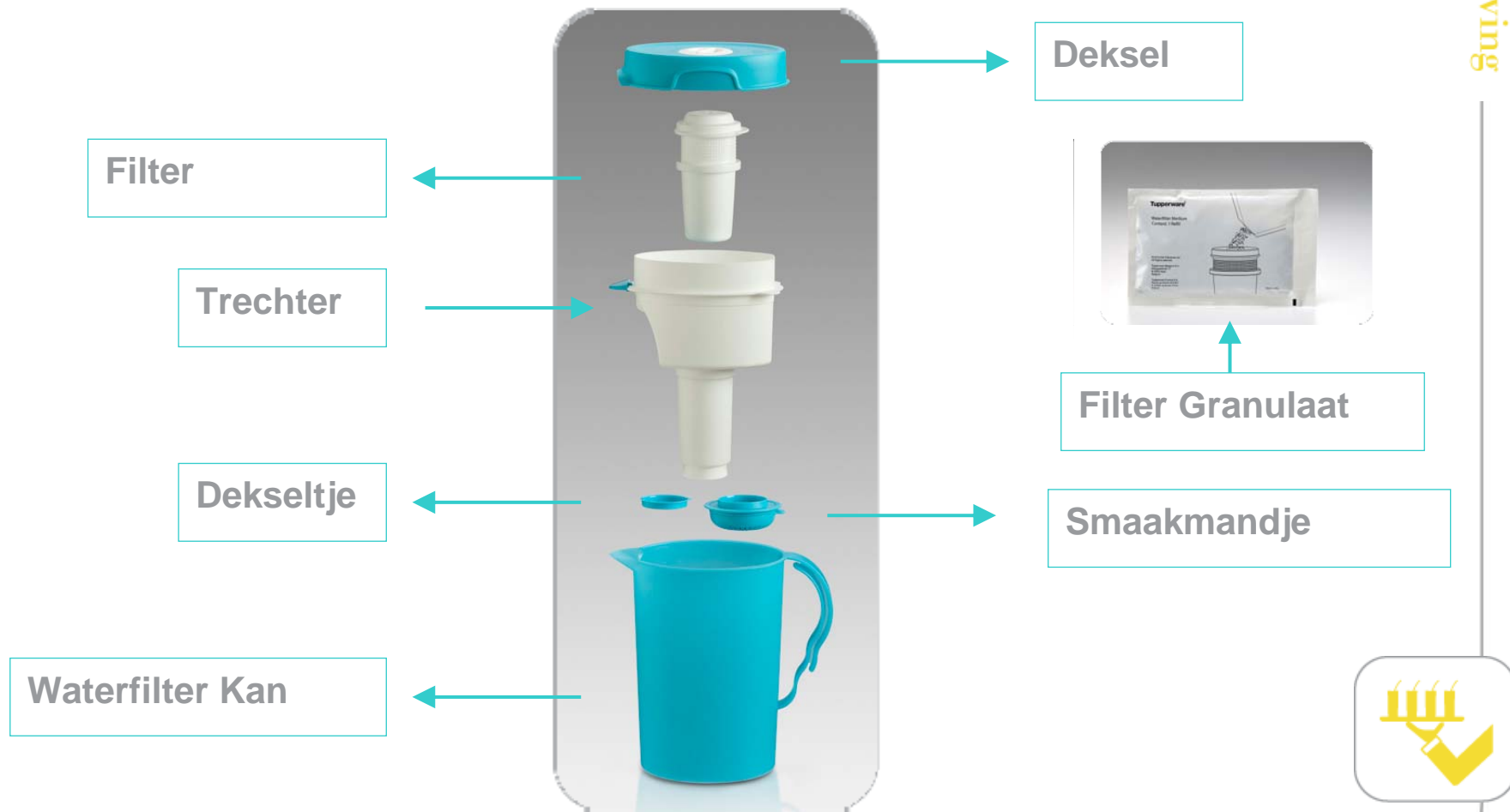
En je bespaard niet alleen het milieu, maar ook in je portemonnee zal je het verschil merken. Kraanwater is veel goedkoper dan flessenwater.

Vul je Drinkfles om ook onderweg te genieten van vers water. Ook hier zal je veel kosten besparen, kijk maar eens goed naar de prijzen van een klein flesje water bij de benzinepomp of op het station.



Kenmerken

- De Waterfilter Kan bestaat uit 7 onderdelen:



Serving

Kenmerken



- De **Waterfilter Kan** heeft een inhoud van 2,1L en kan met de Trechter in de Kan \pm 1,3L water bewaren. Het stevige handvat zorgt voor een goed en comfortabele grip. Door het slanke ontwerp past hij gemakkelijk in de deur van de koelkast.



- De **Trechter** is stabiel en past in de Kan. De maximale vullijn staat aan de binnenzijde aangegeven. De Trechter steekt boven de kan uit en heeft twee lipjes om deze gemakkelijk omhoog te halen. Er is een klepje die de schenktuit van de Kan afsluit zodat er geen stof of insecten in de Kan kunnen komen.

Serving



Kenmerken



- Het universele **Waterfilter** is gevuld met filter granulaat. Dit granulaat kan gemakkelijk in de filter gegoten worden.
- Het Waterfilter kan ook vervangen worden door een filter van een ander merk zolang deze maar dezelfde afmetingen heeft. Bijv. de filters van Brita



- De **Deksel** past stevig op de Trechter om de inhoud te beschermen. Aan de zijkant zijn ribbels gemaakt om de deksel gemakkelijk te kunnen verwijderen. Gebruik de draaiknop aan de bovenzijde om aan te geven wanneer het filter vervangen moet worden

Serving



Kenmerken



Navul instructies staan op de verpakking

- Het **Smaakmandje** is een optie die je kan gebruiken om een extra smaak aan het water toe te voegen. Plaats het Smaakmandje onder de Trechter en vul met bijvoorbeeld muntblaadjes of een schijfje citroen
- Als je een waterfilter een periode niet gebruikt (bijv. i.v.m. vakantie), plaats dan het **Dekseltje** onder aan de Trechter en doe water in de Trechter. Op deze manier blijft het filter nat en langer houdbaar.
- Koel water? Verwijder het waterfilter, plaats het Dekseltje onder de Trechter en vul de trechter met ijsblokjes, je hebt nu een koelelement.
- Het **Filter granulaat** zit in een aparte verpakking en bevat Koolstof/Ionenwisselaar dat het water filtert. Het vermindert kalkaanslag en verbetert de smaak van het water. Het granulaat heeft geen maximale houdbaarheidsdatum



Assemblage

1. Vul het Smaakmandje en plaats onder de Trechter (optioneel)
2. Plaats de Trechter in de Kan, met het klepje boven de schenktuit
3. Plaats het volle Waterfilter in de Trechter



Serving



Assemblage

4. Vul de Trechter met water.
Twee vullingen passen in de kan, als er al water in de kan zit, respecteer dan de maximale vullijn om overlopen te voorkomen



5. Plaats de deksel met de opening richting de schenktuit op de Trechter

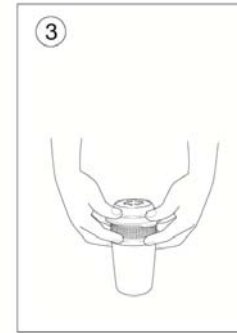


Serving



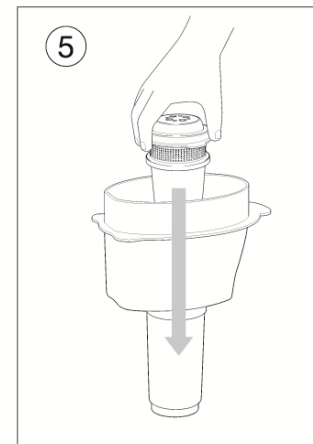
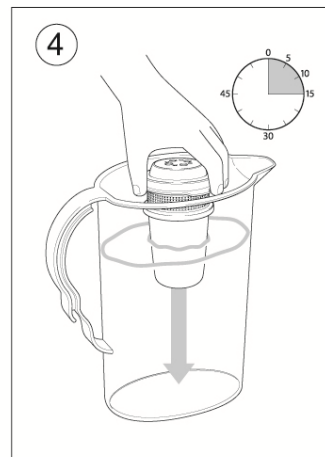
De Waterfilter Kan in gebruik nemen

1. Open het filter en verwijder het oude granulaat. Goed schoonmaken en drogen.
2. Open een nieuwe verpakking en vul het filter
3. Goed sluiten



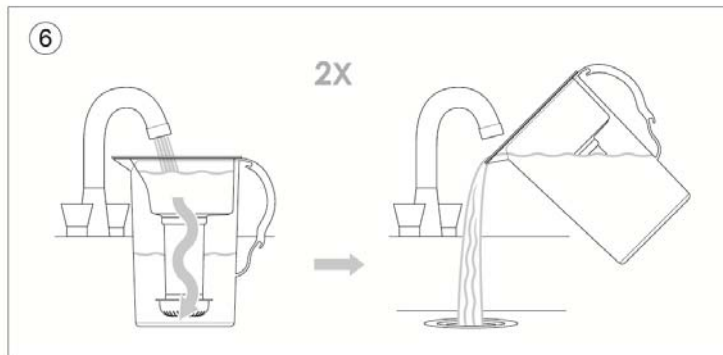
De Waterfilter Kan in gebruik nemen

4. Vul de Kan met koud water (zonder trechter) en plaats het filter gedurende 15 minuten in de kan. Door het filter te weken zorg je voor een betere werking en worden eventuele losse kooldeeltjes verwijderd.
5. Na 15 minuten het filter verwijderen en in de Trechter plaatsen. Het water dat u nu over heeft is niet geschikt voor consumptie, gooi dit niet zomaar weg, maar geef het bijvoorbeeld aan de planten. Plaats de Trechter in de Kan



De Waterfilter Kan in gebruik nemen

6. Vul de Trechter met koud water tot de maximale vullijn en laat geheel doorlopen. Als het water doorgelopen is, dit weggooien (of aan de planten geven). Het haal dit proces nog een keer. Pas bij de derde vulling is het water geschikt voor consumptie
7. Stel de draaiknop aan de bovenzijde in tot het moment dat het waterfilter vervangen moet worden. Houdt hiervoor 4 weken aan. Elk streepje vertegenwoordigt een week



Gebruiksmogelijkheden

- Plaats de Kan in de koelkast om altijd vers, schoon water te hebben.
- Kook gefilterd water om warme dranken te maken
- Mix water met siroop voor lekkere drankjes
- Gebruik gefilterd water tijdens het koken, bijvoorbeeld in de 101° MicroGourmet, maar ook om je groenten in te koken
- Gebruik gefilterd water als basis voor een heerlijke bouillon
- De Kan is een Trendy Kan 2L. Na het filteren kan je de Trechter overzetten naar een andere kan en zo meerdere kannen met gefilterd water vullen. Lekker voor een warme dag, je hebt altijd voldoende koud water in de koelkast. Mix het water meteen met een siroop en maak zo verschillende limonades.



Serving



Gebruiksmogelijkheden

- Vul het Ijsblokkenlaatje met gefilterd water voor heldere ijsblokjes
- Maak van je Waterfilter Kan een Koelkan... Verwijder het filter, sluit de Trechter af met het Dekselletje, vul met ijs en plaats in de gevulde kan. Je kan nu elke drank koel houden zonder dat je hem verdunt.
- Met gefilterd water zal babyvoeding beter smaken. Zorg wel altijd dat je het water ook nog kookt voor baby's onder 12 maanden
- Gefilterd water is ook geschikt voor huisdieren en planten
- Vul je strijkijzer met gefilterd water voor minder kalkaanslag
- Plaats een schijfje citroen of verse muntblaadjes in het Smaakmandje voor water met een delicate smaak



Serving



Zorg

- Was en droog alle onderdelen zorgvuldig voor het eerste gebruik
- Alle onderdelen van de Waterfilter Kan zijn geschikt voor de vaatwasmachine met uitzondering van het filter granulaat. Spoel de filter goed af voor het in de vaatwasmachine te doen om zwarte afscheiding van de koolstofdeeltjes te voorkomen
- Wassen op een lage temperatuur en eventueel het eco-programma is beter voor het milieu
- Wij raden aan de Kan en de Trechter minimaal één keer per week te reinigen



Serving



Veiligheid

- Gebruik alleen koud water om de Waterfilter Kan te vullen
- Filter maximaal 7,5L water per dag zodat de ionen wisselaar tijd heeft om de actieve delen naar de oppervlakte te brengen en zich te regenereren
- Maximale hoeveelheid gefilterd water per granulaat vulling is \pm 150L (afhankelijk van de waterkwaliteit)
- Maximale periode van gebruik van de granulaat vulling: 4 weken
- De Waterfilter Kan filtert alleen schoon water, het is niet geschikt om vuil water te reinigen. Filter geen verontreinigd water of water met onbekende kwaliteit
- Het Waterfilter moet altijd nat gehouden worden. Als deze toch gedurende 1 of 2 dagen droog geweest is, het filter weer gedurende 15 minuten weken en de eerste vulling niet consumeren. Hierna is het filter weer geschikt voor gebruik
- Wij raden aan de Waterfilter Kan niet in direct zonlicht te plaatsen of op te bergen
- Afmetingen: 23 (L) x 11 (w) x 27 (h) cm hoog

Serving



